















# GARAGETÄLT 3,3X4,8 3,3X6

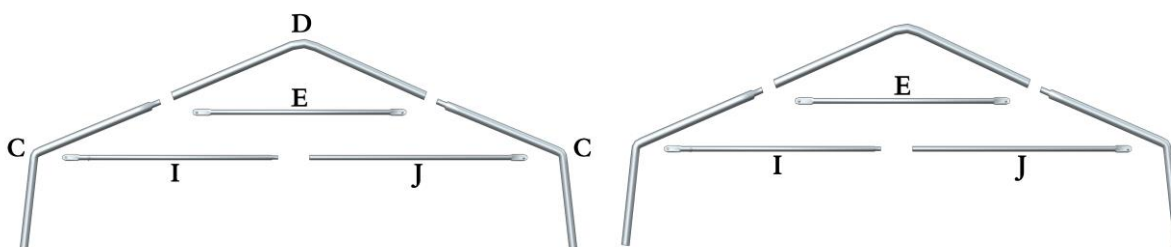
Artikel		Beskrivning	3,3x4,8m	3,3x6m
A		Ben	4	4
B		Ben	6	8
C		Hörnbåge, gavel	4	4
D		Mittbåge	5	6
E		Takförstärkning	5	6
F		Diagonal förstärkning	4	4
G		Hörnbåge, mittbåge	6	8
H		Längsgående rör	15	20
I		Gavelförstärkning	2	2
J		Gavelförstärkning	2	2
K		Längsgående rör	5	5
L		Fästning av duk	8	10
M		Resårstropp	44	44
N		Beslag	4	4

O		Bult 2.5"	23	25
P		Bult 3"	26	31
Q		Dukspännare	16	20
R		Fotplatta (endast PVC)	4	4
S		Jordspjut (endast PVC)	4	4
T		Jordspik	8	8
U		Tältpinne	18	18
V		Rep (endast PVC)	2	2

**Börja med att torka av rör och kopplingar, om så behövs.**

## 1. Montering av gavelbåge:

- Tag en mittbåge (D) och montera på hörnbågen (C).
- Montera takförstärkningen (E) med bultar (O).
- Montera gavelförstärkning (I) och (J) med bult (O).
- Montera ben (A).



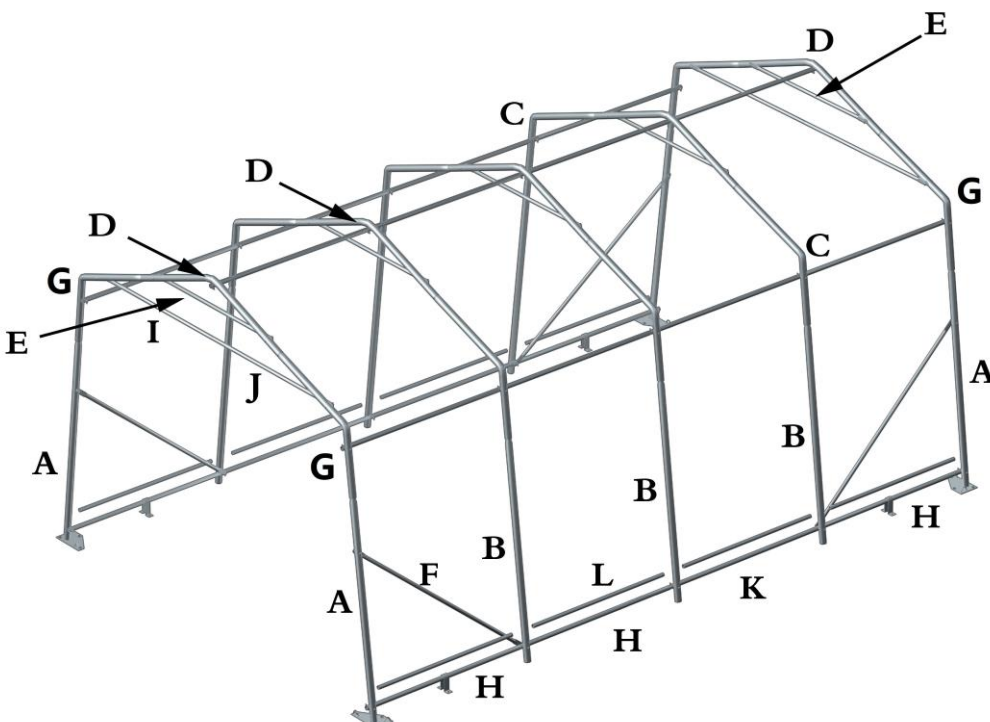
## 2. Montering av mittbågar:

- Tag en mittbåge (D) och montera på hörnbågen (G).
- Montera takförstärkningen (E) med bultar (O).
- Montera ben B.



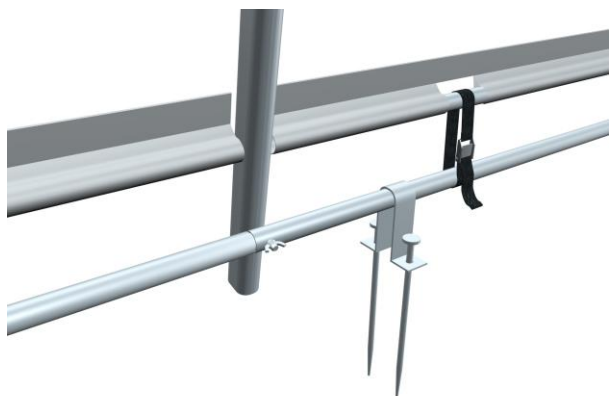
## 3. Montera ihop

- Montera längsgående rör (K) till gaveln och bygg på med en mittbåge.
- Montera diagonalförstärkningar (F) som på skissen nedan.
- Montera nästa mittbåge med längsgående rör (H) med bult (P).
- Montera sedan båge för båge och avsluta med gavelbåge och diagonalförstärkning.
- Sätt fotplatta (R) på gavelbågarna. **Gäller endast PVC**



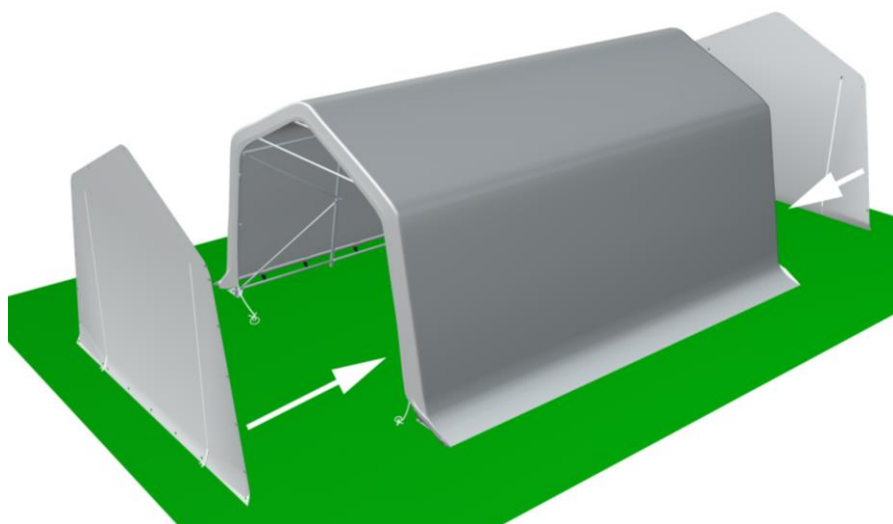
#### 4. Montera takduk

- Dra takduken över stommen men de infällda repen mot gavlarna.
- För in rör (L) i takdukens fäll i nedre delen av duken.
- Fäst dukspännarna (Q) löst mellan rör H/ K och L.



#### 5. Montera gavlarna

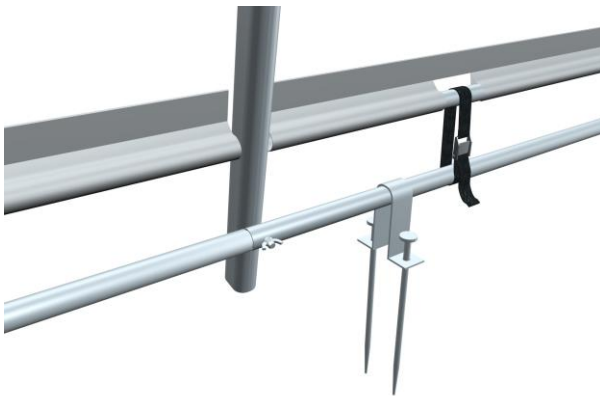
- Fäst gavlarna med resårstroppar genom gavelns öljetter och runt gavelbågen.
- Spänn åt takduken med de infällda repen och fäst dessa i fotplattorna eller i stommen.

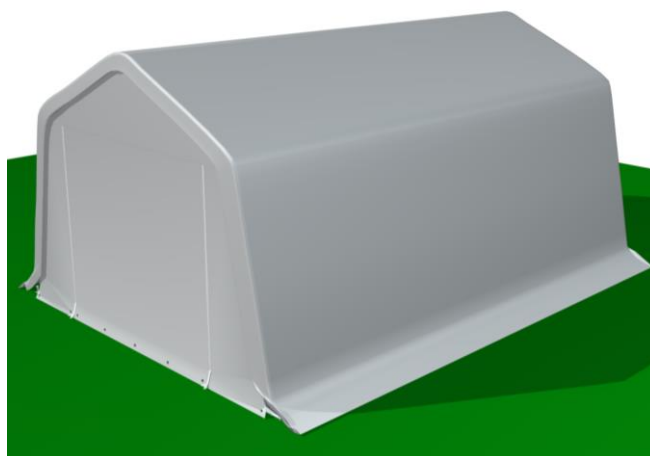
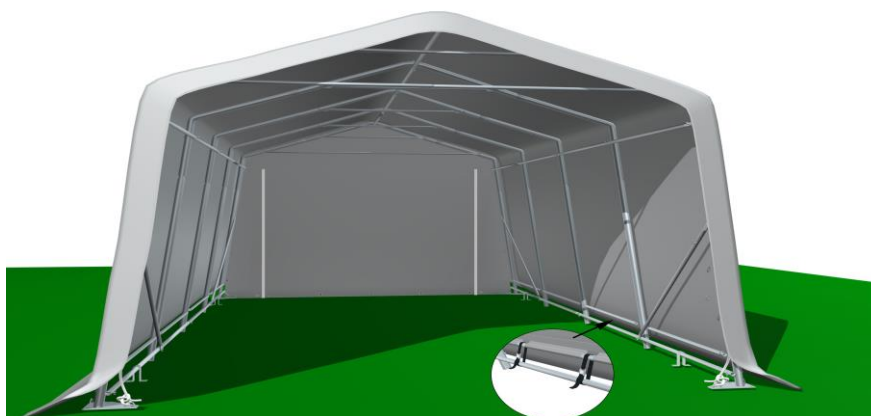


- **NÄSTA 2 PUNKTER GÄLLER ENDAST PVC**
- Använd rep (V) att spänna duken. Trä repet växelvis mellan öljetterna och gavelbågen.
- Fäst repet i fotplattorna.



- Beslag (N) fästs med jordspik (T) som på bilden nedan.
- Slå jordspjuten genom hålet i fotplattorna. **Endast PVC**
- Efterspänn dukspännarna.





## **Viktigt**

- Var försiktig med delarna vid uppsättning och nedmontering, så att de inte skadas. Om behov finns, använd spännband och jordspjut för extra förankring.
- Hitta en lämplig plats för tältet. Undvik sprinklersystem och jordkablar.
- Även om denna produkt är brandhärdig måste man vara försiktig.  
Håll eld och andra öppna lågor borta från tältet.
- När tältet inte används skall det förvaras fuktfritt.
- Bilderna i denna manual är endast för illustration och kan skilja sig från den köpta modellen.